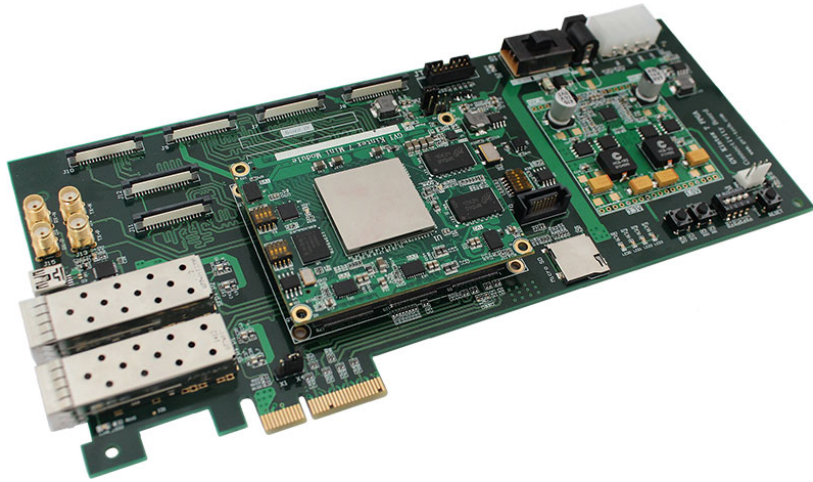


GVI Kintex-7 FPGA Connectivity Development Kit



GVI Kintex-7 FPGA 连接功能套件是一款包含 PCI Express, 支持10G以太网的SFP+接口, 高速DDR3, 以及丰富的扩展接口的高带宽和高性能开发平台。该套件包括CXK7T360系列核心板, BXK7C01底板, 10G SFP+光模块以及12V电源。

GVI CXK7T360 系列核心板采用了 Xilinx Kintex-7 系列FPGA。Kintex-7 FPGA 是一款新型的28nm FPGA, 展现高端性能, 成本降低过半。Kintex-7 系列是在通用 28nm 架构基础上构建的三大产品系列之一, 其设计实现了最低的功耗, 与前几代 FPGA 相比, 其功耗降低了一半多, 而其性价比却提高了2倍。Kintex-7 系列可提供高密度逻辑、高性能串行连接功能、存储器、DSP 以及 灵活混合信号, 通过这些功能可以提高系统级性能, 并可以更紧密地进行集成。该核心板上还集成了两颗16位 512MByte DDR3 SDRAM。板上集成了 512Mb 并行 NOR Flash 芯片, 用于保存 FPGA配置文件和用户数据。2个Samtec高性能连接器提供了丰富的IO口资源。该连接器支持高速信号传输, 保证了核心板和底板之间的 信号质量。8对GTX串行信号使该核心板满足了包括万兆以太网, PCIE, SATA 等在内的多种高速传输系统的应用。核心板上集成了5组高效率电源模块, 极大的简化了底板的电源设计。同时紧凑的设计, 使整个核心板只有74mm x 58mm, 更容易集成到您的系统中。

该套件同时提供非常丰富的FPGA参考设计。其中包括极富价值的PCIe DMA data transfer 和 10G以太网参考应用。全部参考设计均提供源代码。

Features

● Kintex-7 FPGA Core Module CXK7T360

- ✓ Xilinx Kintex-7 FPGA XC7K325T-2FFG676
- ✓ 2x512MB DDR3 SDRAM
- ✓ 64 MB configuration/user data Flash
- ✓ I2C EEPROM
- ✓ Several Clock Resources:
 - Programmable LVDS clock source
 - 200 MHz LVDS oscillator (system clock)
 - 50MHz Single End oscillator
- ✓ Two Samtec QSH high speed connectors
- ✓ Eight GTX ports
- ✓ 176 user I/O pins
- ✓ Breathing LED
- ✓ High efficient on board power module:
 - 1.2V @ 3A
 - 1.5V @ 3A
 - 1.8V @ 3A
 - 2.0V @ 3A
 - 2.5V @ 3A
- ✓ Power input: 3.3V & 1.0V
- ✓ 14 layer PCB design
- ✓ Dimension: 7.4cm x 5.8cm

● Connectivity Base Board BXK7C01

- ✓ PCIe 2.0 x4
- ✓ Dual SFP+ sockets, support 10 Gigabit Ethernet
- ✓ SATA 3.0 connector
- ✓ MGT SMA connectors

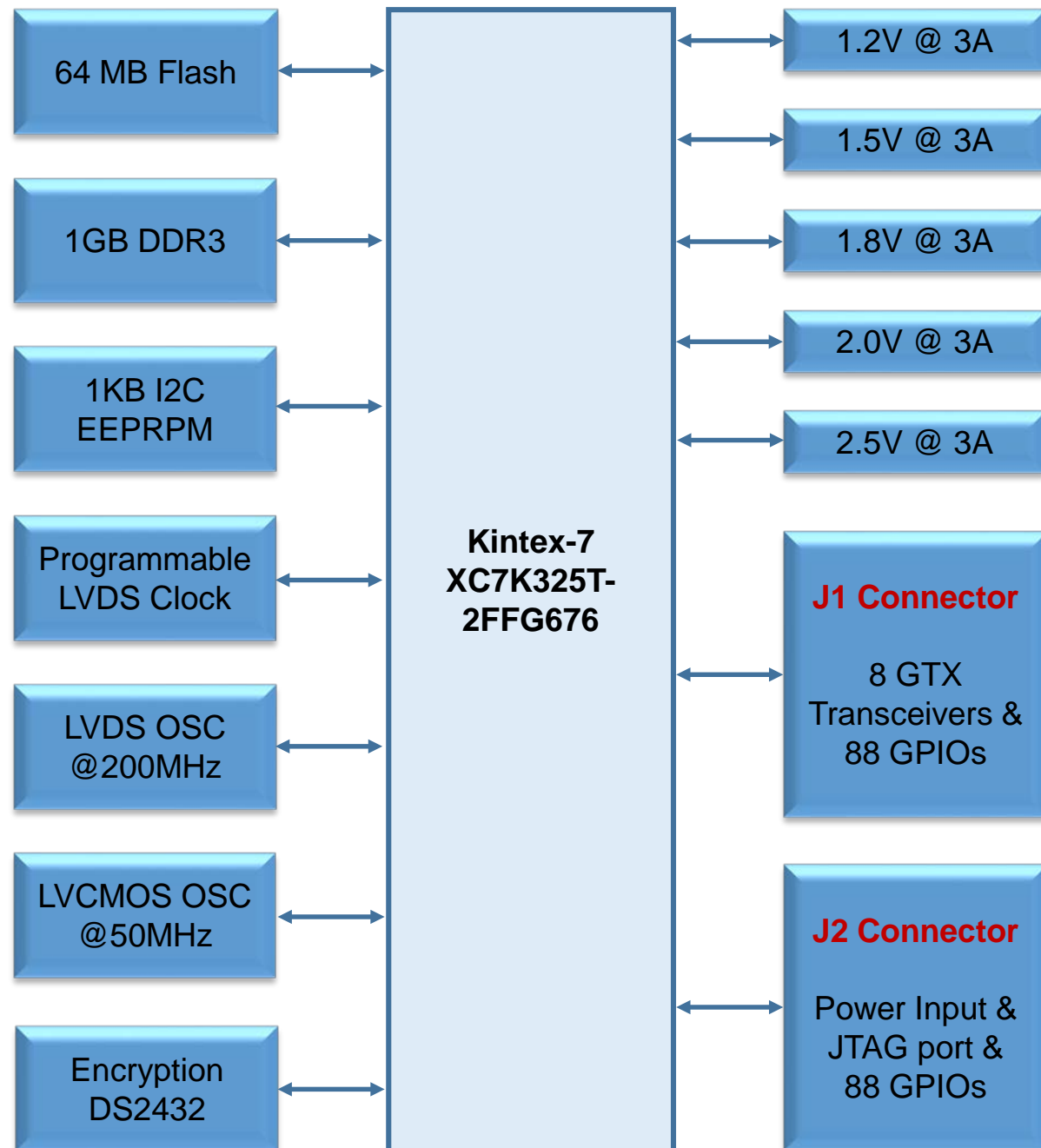
- ✓ Dual high current power supply modules
 - 3.3V @ 18A
 - 1.0V @ 18A
- ✓ Auxiliary power supply modules
 - 5.0V @ 3A
 - 2.5V @ 3A
 - 1.5V/1.8V @ 3A
- ✓ Programmable LVDS clock source
- ✓ 6 FFC connectors
- ✓ SD, UART, LEDs, Switches, ...

● Reference Designs

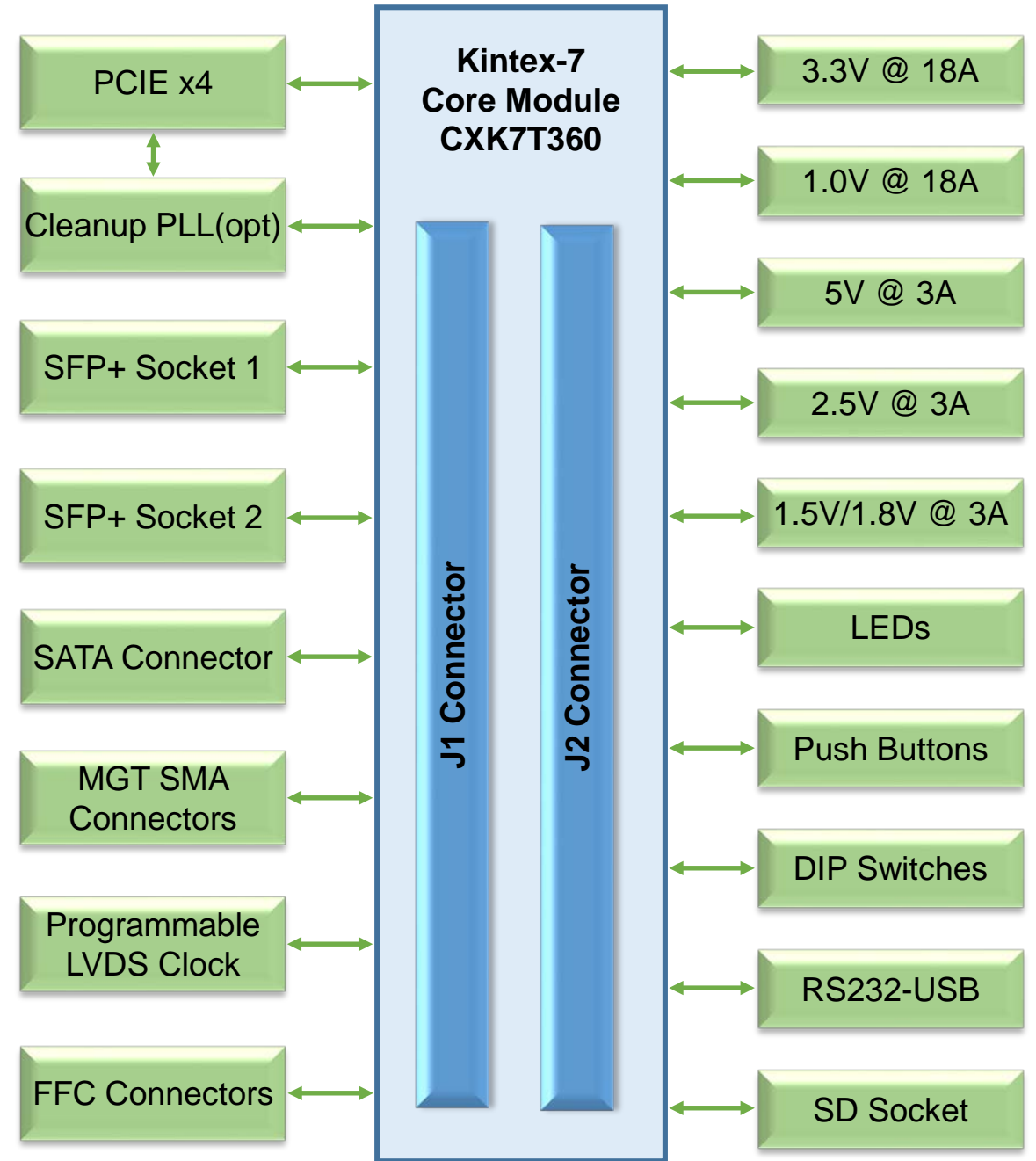
- ✓ PCIe Design Creation
- ✓ PCIe DMA Data Transfer (**all source code included**)
 - PCIe 2.0 x4 data communication between FPGA and host CPU
 - Use direct memory access (DMA) transfers and interrupt signaling
 - Provide all the source code for FPGA and PC drivers for Windows and Linux
 - C++ / Java / Matlab software interface
- ✓ 10 Gigabit Ethernet Demo: FPGA ↔ PC
- ✓ Integrated Bit Error Ratio Test (IBERT)
- ✓ Embedded System Design
 - DDR3 controller
 - Flash
 - IIC EEPROM
 - GPIO (LEDs, Push Buttons and DIP Switches)
 - BRAM, Timer, Interrupt Controller...
 - AXI Interconnect
- ✓ Matlab Simulink Demo



GVI Kintex-7 Core Module CXK7T360 Block Diagram



GVI Kintex-7 Connectivity Base Board BXK7C01 Block Diagram



Featured Manufacturers



Website: <http://www.gvi-tech.com>
 Email: contact@gvi-tech.com

