

功能特性

- 500万像素分辨率，290帧/s，像元尺寸2.5μm
- 40G以太网接口，光纤传输，最远可到40km
- 支持外部触发和自动触发
- 相机内集成降噪，伽马校正，增益调节等多种图像预处理算法
- 标准 C-mount 工业镜头接口

应用行业

机器视觉，运动控制，智能交通系统，安检，高速检测 (SMT 自动光学检测、PCB AOI、FPD 检测) 等相关应用

建议配件

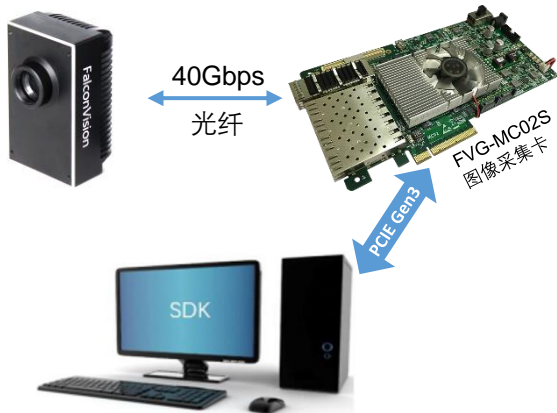
采集卡: FalconVision 六口/八口 万兆采集卡 (FVG-AT02S / FVG-MC02S)

镜头: C口工业镜头，支持 1/2" 以上幅面，光学分辨率500万以上。

光模块: 40G QSFP 光模块。

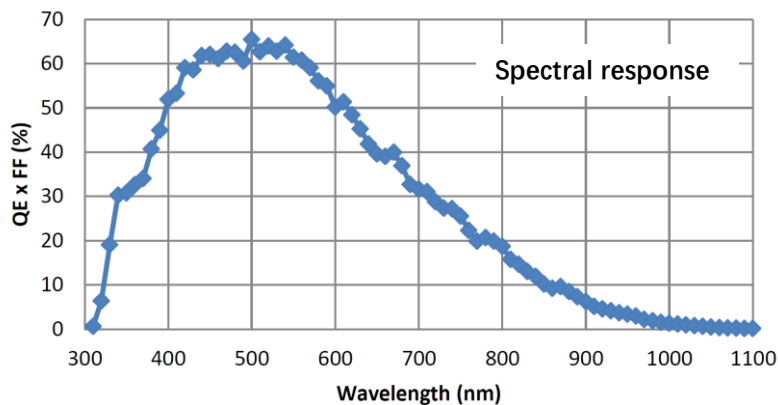
电源: 使用12V 3A 电源适配器

产品框图



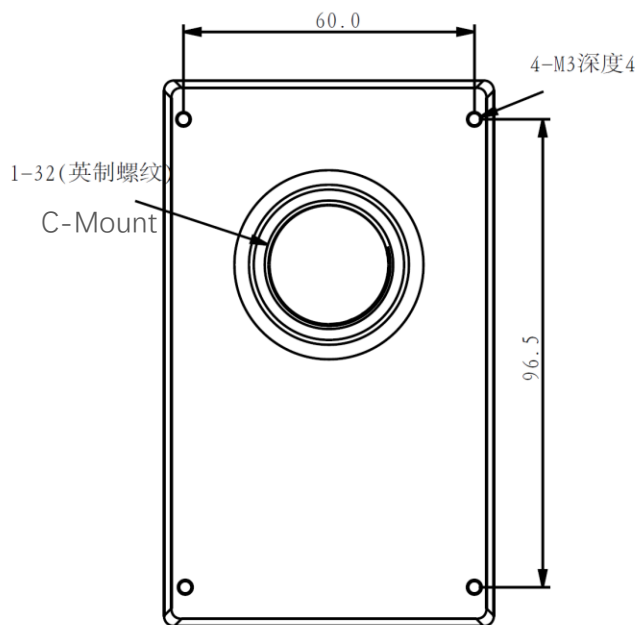
技术参数

| | |
|----------|---------------------------------------|
| 产品型号 | FV-005G-X4M |
| 传感器类型 | GMAX 2505 |
| 分辨率 | 2592 x 2160 |
| 色彩模式 | 黑白 |
| 像元尺寸 | 2.5μm×2.5μm |
| 靶面尺寸 | 1/2 英寸 |
| 镜头接口 | C-mount |
| 帧率 | 290帧/s @ 500万像素, 10bits |
| 动态范围 | > 62dB @ 10 bits |
| 最大信噪比 | 38dB @ 1x PGA Gain |
| 快门模式 | 全局快门，支持自动曝光、外部触发曝光等 |
| 集成图像处理模块 | FPN去噪，PRNU校正，伽马校正，ROI，增益调节，图像左右/上下镜像等 |
| 数据接口 | 40G 以太网光纤接口 |
| 数字I/O | 隔离输入1路，隔离输出1路 |
| 数据格式 | Mono 8bits/10bits |
| 供电及功耗 | 供电电压 12VDC，典型功耗13W |
| 温度 | 工作温度0~45C°，储藏温度-20~70C° |
| 湿度 | 工作湿度10 to 80%，储藏湿度10 to 80% |
| 尺寸 | 68mm x 112.5mm x 60.9mm (不含镜头) |
| 重量 | < 500g (不含镜头) |

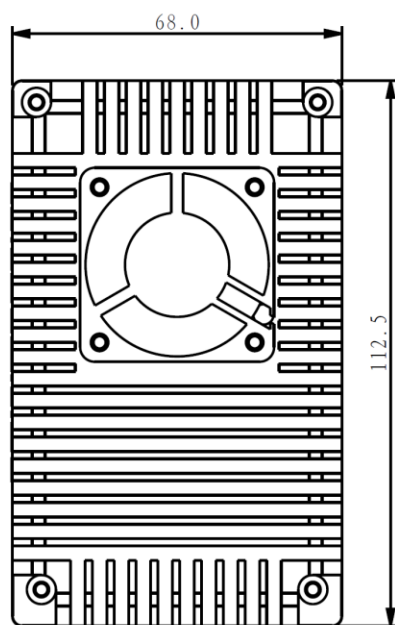


| 序号 | 产品清单 | 数量 |
|----|---------------------------------------|----|
| 1 | FV-005G-X4M 500万像素 40G以太网工业相机 (不含镜头) | 1 |
| 2 | 6端口/8端口万兆图像采集卡 (选配, 单独购买) | |
| 3 | 40G QSFP+ 光模块, 光纤 (选配, 单独购买) | |
| 4 | IO接口线 (电源线, 触发输入/输出) | 1 |
| 5 | 产品光盘: 包含采集卡驱动, 二次开发SDK, 以及PC端图像预览控制软件 | 1 |

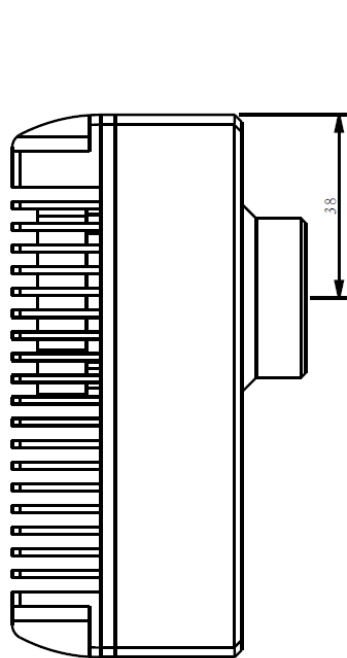
外形尺寸



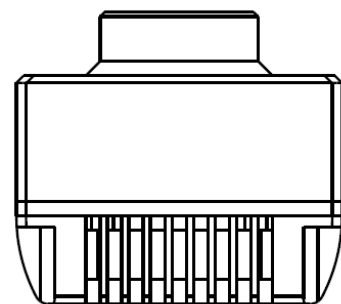
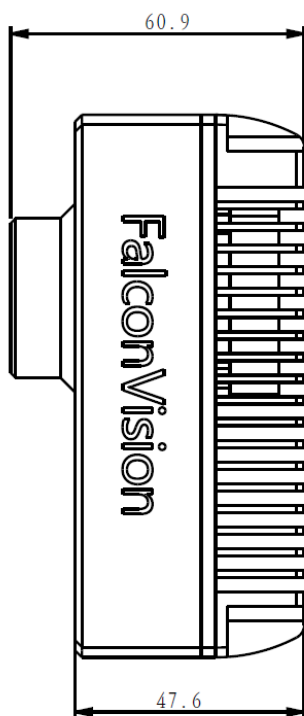
相机正面



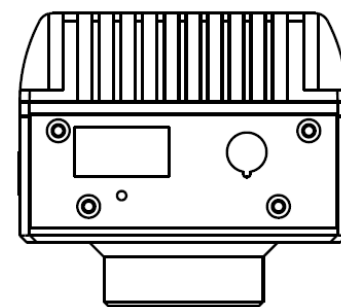
相机背面



相机侧面



相机顶面



相机底面