

功能特性

- 1000万像素分辨率，454帧/s，像元尺寸4.5μm
- 40G以太网接口，光纤传输，最远可到40km
- 支持外部触发和自动触发
- 相机内集成降噪，伽马校正，白平衡，增益调节等多种图像预处理算法
- 标准 M58工业镜头接口

应用行业

机器视觉，3D线激光，运动控制，高速检测 (SMT自动光学检测、PCB AOI、FPD 检测) 等相关应用

建议配件

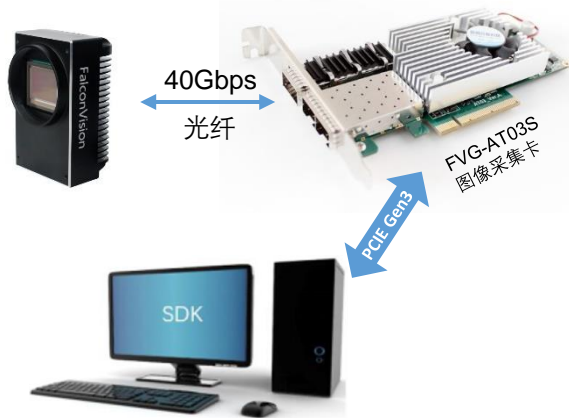
采集卡: FalconVision 六口万兆采集卡Pro (FVG-AT03S)

镜头: M58口工业镜头，光学分辨率1000万以上。

光模块: 40G QSFP 光模块。

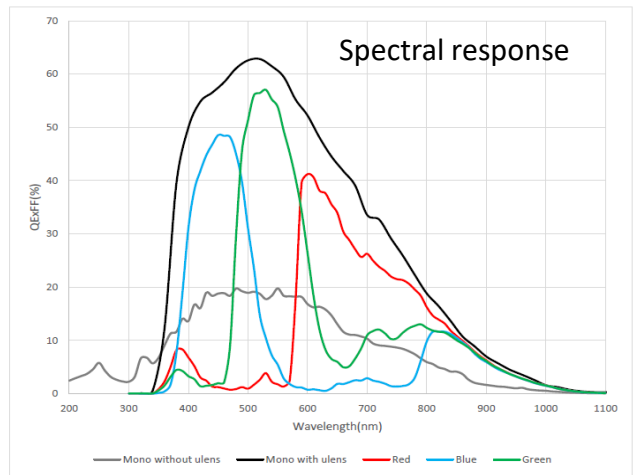
电源: 使用12V 3A 电源适配器

产品框图



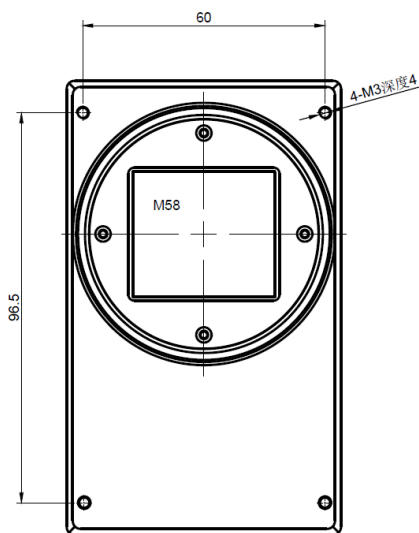
技术参数

1000万像素 超高速工业相机	
传感器类型	GSPRINT 4510
分辨率	4608(H) x 2176(V)
像元尺寸	4.5μm×4.5μm
靶面尺寸	20.74mm x 9.79mm
帧率	454帧/s @ 4608(H) x 2176(V)
动态范围	68dB (12-bit Gain 2)
HDR	支持单帧多斜率HDR
快门模式	全局快门，支持自动曝光、外部触发曝光等
集成图像处理模块	FPN去噪，PRNU校正，伽马校正，ROI，增益调节，图像Binning，左右/上下镜像等
数据接口	40G 以太网光纤接口
数字I/O	隔离输入1路，隔离输出1路
数据格式	Mono 8/10/12 bits (详见订购信息)
镜头接口	M58 * 0.75，法兰后焦 11.48mm
供电及功耗	供电电压 12VDC，典型功耗15W
温度	工作温度0~45℃，储藏温度-20~70℃
湿度	工作湿度10 to 80%，储藏湿度10 to 80%

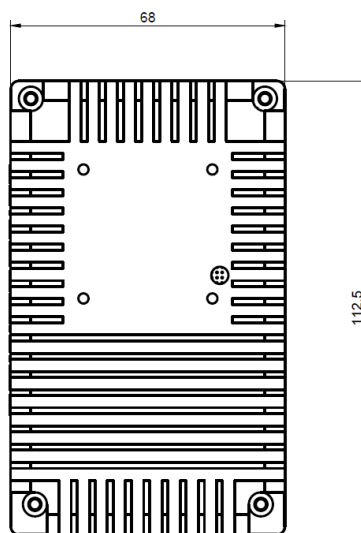


序号	产品清单	数量
1	FV-010G-X4M 1000万像素 超高速工业相机 (不含镜头)	1
2	6端口万兆图像采集卡Pro (FVG-AT03S, 选配, 单独购买)	
3	40G QSFP 光模块, 光纤 (选配, 单独购买)	
4	IO接口线 (电源线, 触发输入/输出)	1
5	产品光盘: 包含采集卡驱动, 二次开发SDK, 以及PC端图像预览控制软件	1

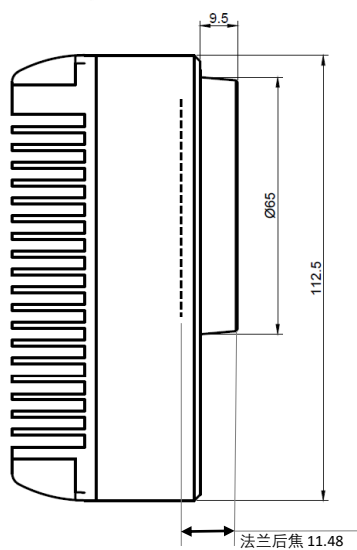
外形尺寸



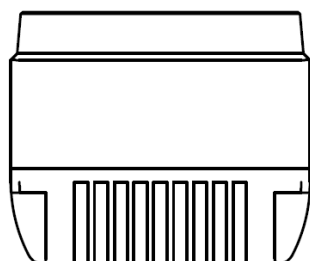
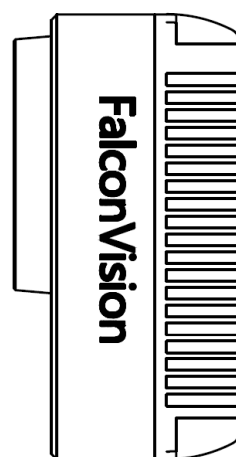
相机正面



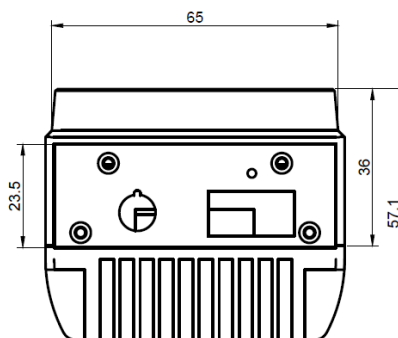
相机背面



相机侧面



相机顶面



相机底面

产品订购信息

序号	产品型号	描述
1	FV-010G-X4M-N	Monochrome, 8bit, with microlens, 40G fiber
2	FV-010G-X4M-B	Monochrome, 8bit, without microlens, 40G fiber
3	FV-010G-X4M-F	Monochrome, 8/10/12bit, with microlens, 40G fiber