

功能特性

- 4K像素分辨率， 像元尺寸7μm
- 行频可达180kHz
- 万兆以太网接口， 光纤传输， 最远可到40km
- 支持外部触发和自动触发
- 相机内集成降噪， 伽马校正， 增益调节等多种图像预处理算法
- 标准 M58工业镜头接口

应用行业

工业检测及印刷品检测， 物流分拣， 铁路检测， 光学相干断层扫描等相关应用

建议配件

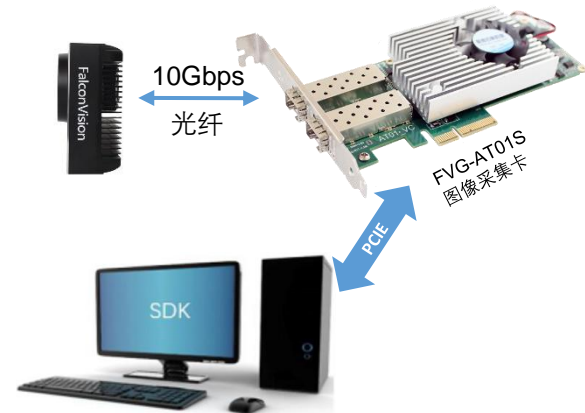
采集卡: FalconVision 双口万兆采集卡 (FVG-AT01S) 或 6端口万兆图像采集卡Pro (FVG-AT03S)

镜头: M58工业镜头， 光学分辨率4K以上。

光模块: 10G SFP+ 光模块。

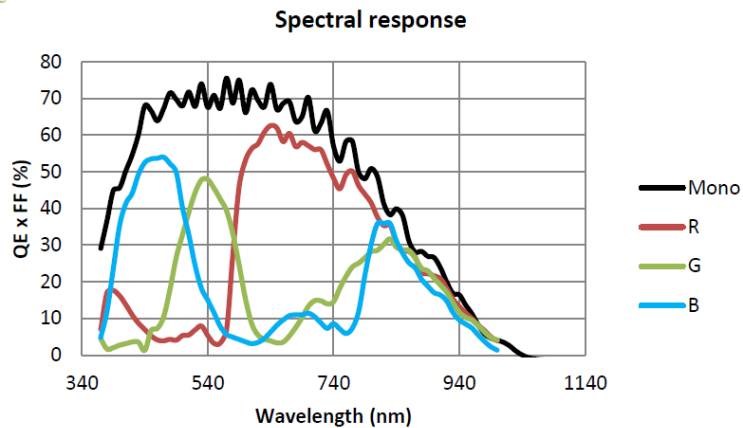
电源: 使用12V 3A 电源适配器

产品框图



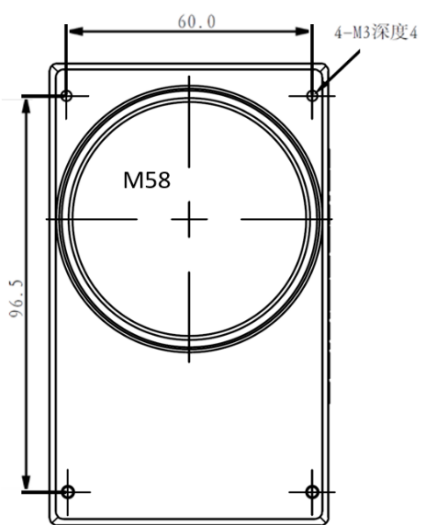
技术参数

	FV-004LG-X1M
传感器类型	CMOS
分辨率	4096像素
像元尺寸	7μm×7μm
靶面尺寸	28.672 mm
行频	180K 线/秒
动态范围	66.5dB@LG, 65.6dB@HG
最大信噪比	44.3dB @LG
快门模式	全局快门， 支持自动曝光、外部触发曝光等
集成图像处理模块	FPN校正， PRNU校正， 伽马校正， ROI， 增益调节， 图像左右镜像， 虚拟帧硬件合成等
数据接口	万兆以太网光纤接口
数字I/O	1路隔离输入， 1路隔离输出
数据格式	Mono 8/10/12 bits
镜头接口	M58 * 0.75， 法兰后焦 11.48mm
外形尺寸	68mm * 112.5mm * 56.3mm (不含镜头)
供电及功耗	供电电压 12VDC， 典型功耗15W
温度	工作温度0~45℃， 储藏温度-20~70℃

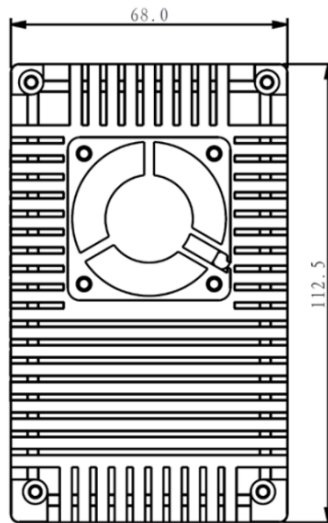


序号	产品清单	数量
1	FV-004LG-X1M 4K像素 线阵 万兆以太网工业相机 (不含镜头)	1
2	2端口万兆图像采集卡 (FVG-AT01S) 或 6端口万兆图像采集卡Pro (FVG-AT03S) (选配, 另购)	
3	10G SFP+ 光模块, 光纤 (选配, 单独购买)	
4	IO接口线 (电源线, 触发输入/输出)	1
5	产品光盘: 包含采集卡驱动, 二次开发SDK, 以及PC端图像预览控制软件	1

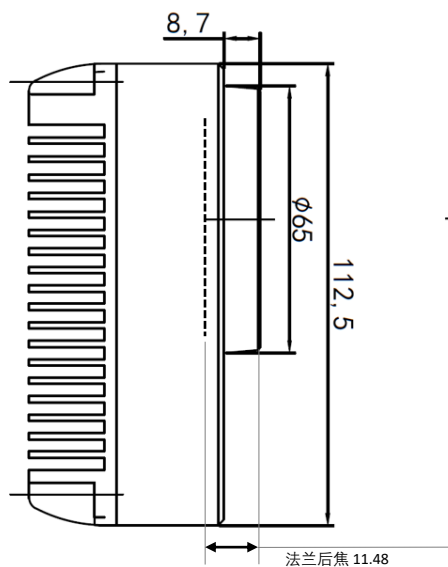
外形尺寸



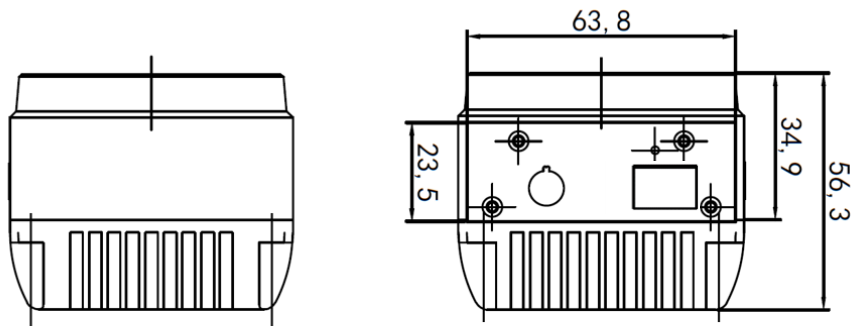
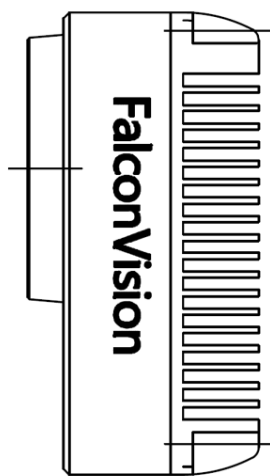
相机正面



相机背面



相机侧面



相机顶面

相机底面

产品订购信息

产品型号	描述
FV-004LG-X1M	4K 线阵 万兆以太网工业相机