

功能特性

- 16K像素分辨率，像元尺寸3.5μm
- 单线模式行频可达80kHz
- 支持黑白和彩色模式
- 40G以太网接口，光纤传输，最远可到40km
- 支持外部触发和自动触发
- 相机内集成降噪，伽马校正，增益调节等多种图像预处理算法
- 标准 M72工业镜头接口

应用行业

锂电池检测，光伏硅片检测，物流扫描、印刷检测、PCB检测等机器视觉应用。

建议配件

采集卡: FalconVision 六口万兆采集卡PRO
(FVG-AT03S)

镜头: M72工业镜头，光学分辨率16K以上。

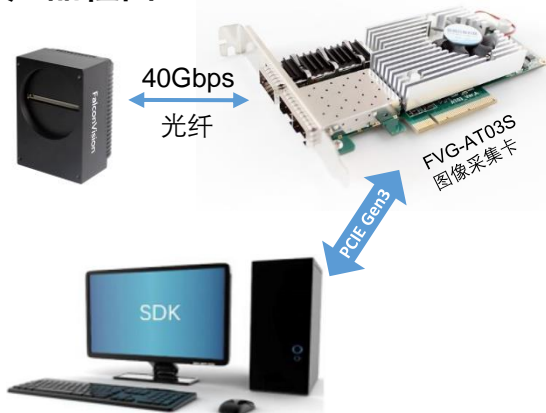
光模块: 40G QSFP 光模块。

电源: 使用12V 3A 电源适配器

技术参数

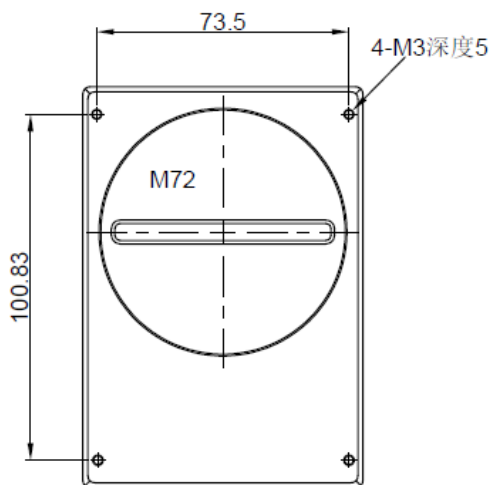
	16K 线阵 40G以太网工业相机
传感器类型	CMOS
分辨率	16384(H) x 1(V) @ 单线模式 16384(H) x 2(V) @ 双线模式
像元尺寸	3.5μm×3.5μm
靶面尺寸	57.344 mm
行频	80 kHz @ 单线 10bit (黑白) ; 50 kHz @ 双线 10bit (黑白&彩色)
动态范围	65 dB
快门模式	全局快门，支持自动曝光、外部触发曝光等
集成图像处理模块	FPN校正，PRNU校正，伽马校正，白平衡，ROI，增益调节，图像左右镜像，虚拟帧硬件合成等
数据接口	40G 以太网光纤接口
数字I/O	1路隔离输入，1路差分输入， 1路隔离输出，1路差分输出
数据格式	黑白: Mono 8/10/12 bits 彩色: Bayer 8/10/12 bits, RGB, BGR
镜头接口	M72 * 0.75, 法兰后焦 12mm
外形尺寸	116.9mm (L) x 81.5mm (W) x 64mm (H)
供电及功耗	供电电压 12VDC, 典型功耗15W
温度	工作温度0~45℃, 储藏温度-20~70℃

产品框图

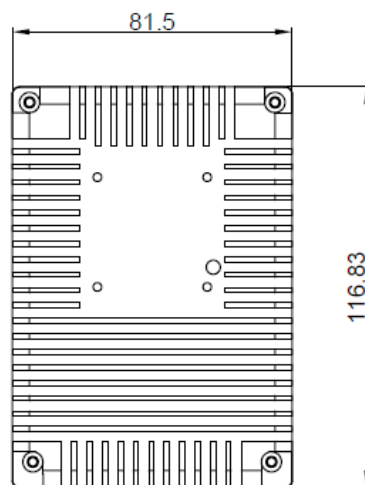


序号	产品清单	数量
1	16K像素 线阵 40G以太网工业相机 (不含镜头)	1
2	6端口万兆图像采集卡 PRO(选配, 单独购买)	
3	40G QSFP+ 光模块, 光纤 (选配, 单独购买)	
4	IO接口线 (电源线, 触发输入/输出)	1
5	产品光盘: 包含采集卡驱动, 二次开发SDK, 以及PC端图像预览控制软件	1

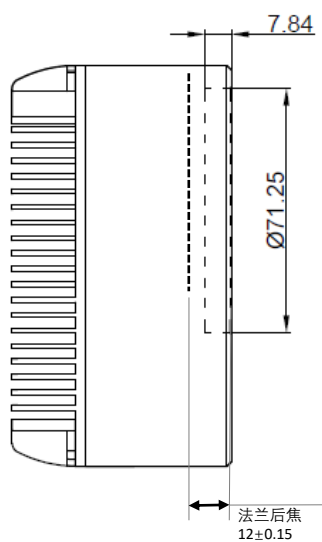
外形尺寸



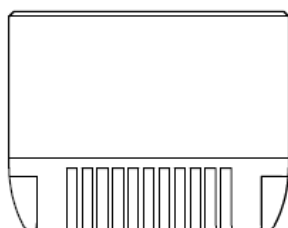
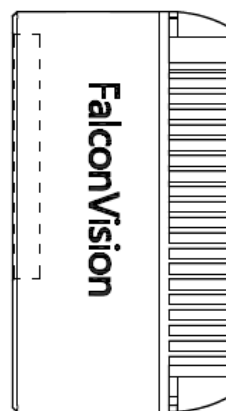
相机正面



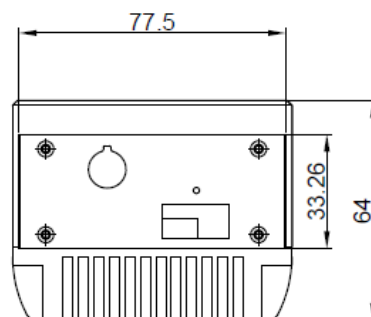
相机背面



相机侧面



相机顶面



相机背面

产品订购信息

序号	产品型号	描述
1	FV-016LGA-X4M	16K, 线阵, 黑白 40G以太网工业相机
2	FV-016LGA-X4C	16K, 线阵, 彩色 40G以太网工业相机*

*彩色供货时间2023年Q1